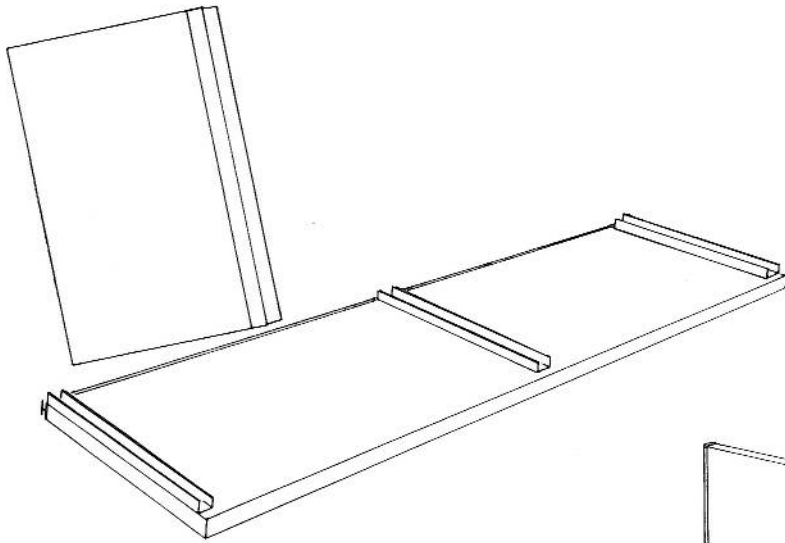
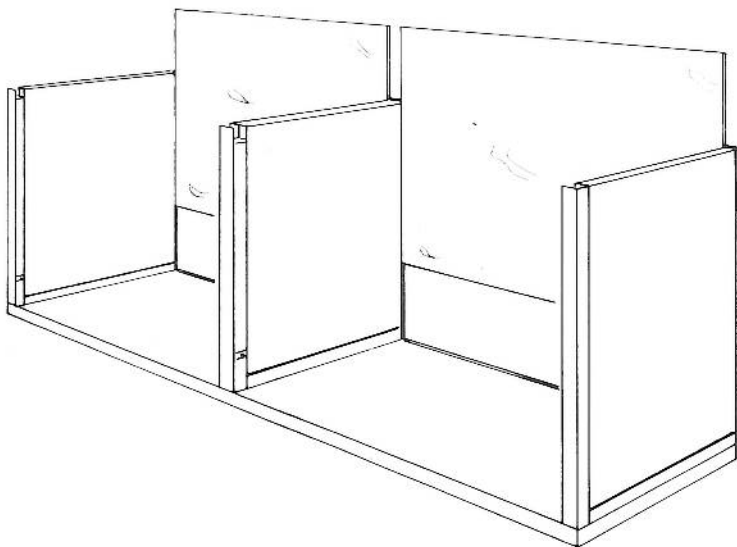
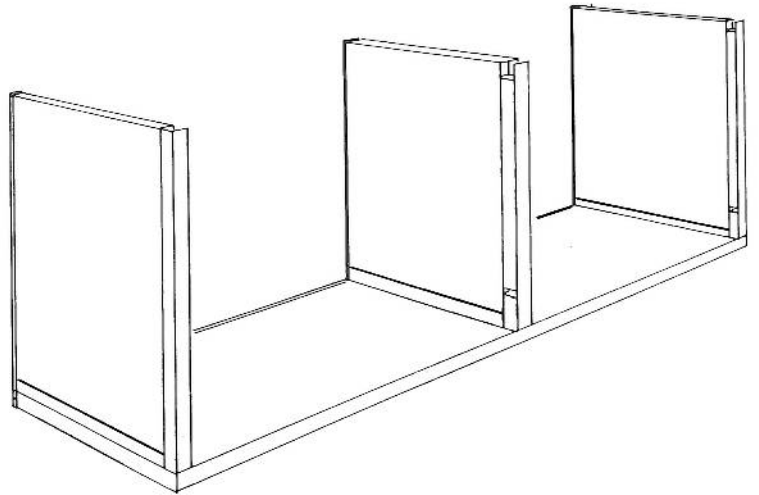


Aanwijzingen voor het in elkaar zetten van de VAN KEULEN kooien



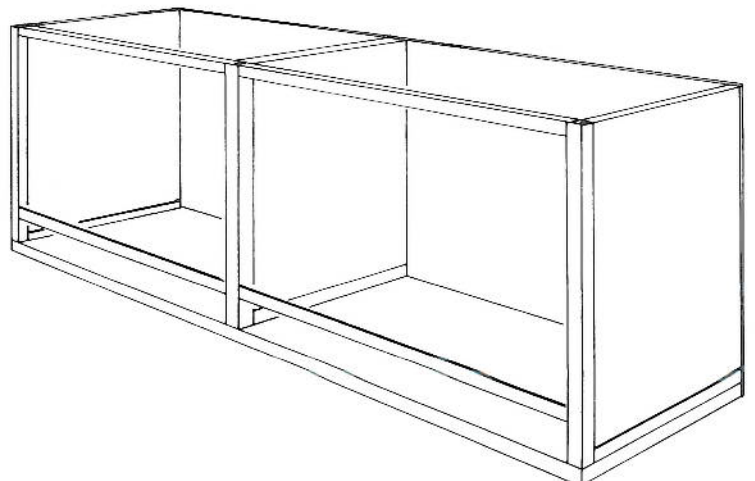
Leg de bodemplaat vlak neer.

Plaats de zij- en eventuele tussenwanden, te beginnen met een hoek, in de verbindingsprofielen.

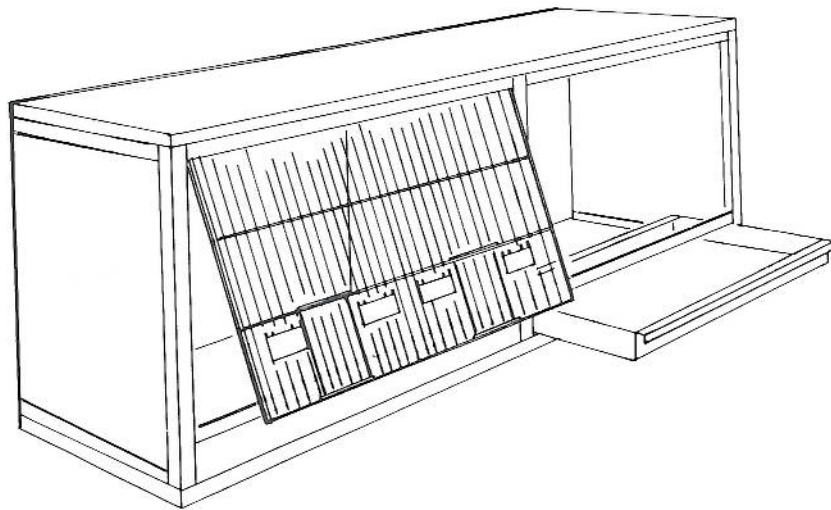
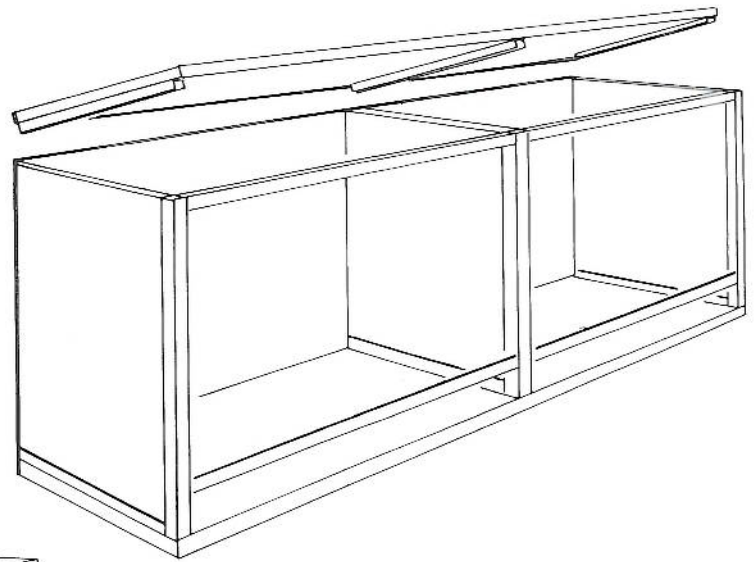


Plaats de achterwand in de groef die in de bodem en tussenwanden zit, zorg dat de gaatjes voor de zitstokjes en eventueel nestlade in de achterwand op gelijke hoogte komen met het voorfront.

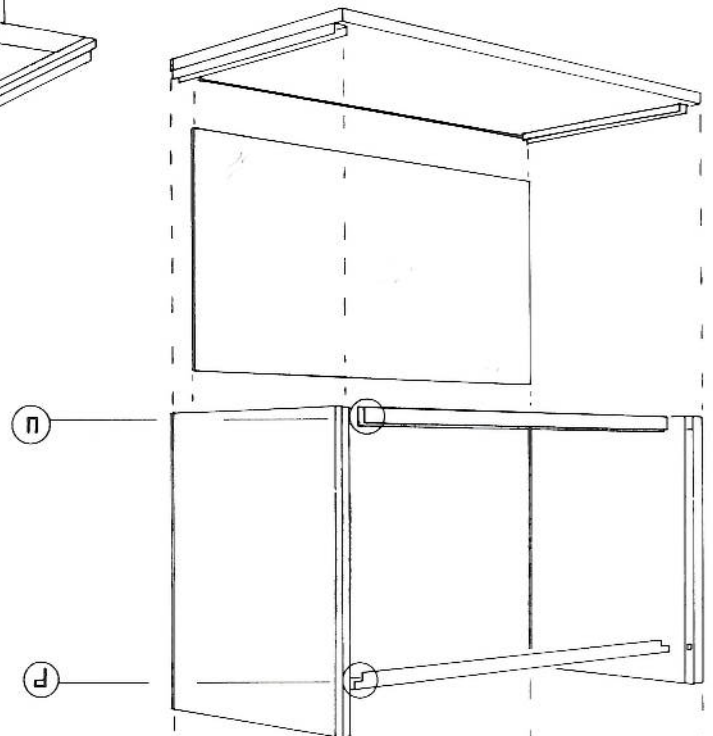
Plaats de aluminium U-profielen die het voorfront op zijn plaats houden in de openingen in de tussenwanden.



Plaats de bovenzijde/tussenbodem, te beginnen met de hoeken, door de bovenzijde schuin te houden en de punten van de verbindingprofielen om de zijschotjes te klemmen. Daarna de bovenzijde vlak drukken, zodat de verbindingprofielen de zijwanden klemmen. De achterwand wordt hierna goed in de groef gedrukt en het geheel wordt dan goed aangeklopt.



Plaats het voorfront, door deze tot boven in het brede profiel bovenin te drukken en daarna in het onderste profiel te laten zakken.



Plaats de lade in de opening onder het voorfront. De zitstokjes worden met de schroefkop in de gaatjes die in de achterwand zitten gedrukt en aan de voorzijde valt een tralie in het gleufje van het stokje. Voor kooien met een parkieten-nestlade wordt de houder waarin de lade schuift op dezelfde manier geplaatst als de zitstokjes, aan de voorzijde valt de houder over het voorfront. Voor het uitbouwen van het aanbouwsysteem wordt de bovenzijde verwijderd en een tussenbodem met 2-zijdig verbindingprofiel geplaatst. De verdere handelingen zijn gelijk.

